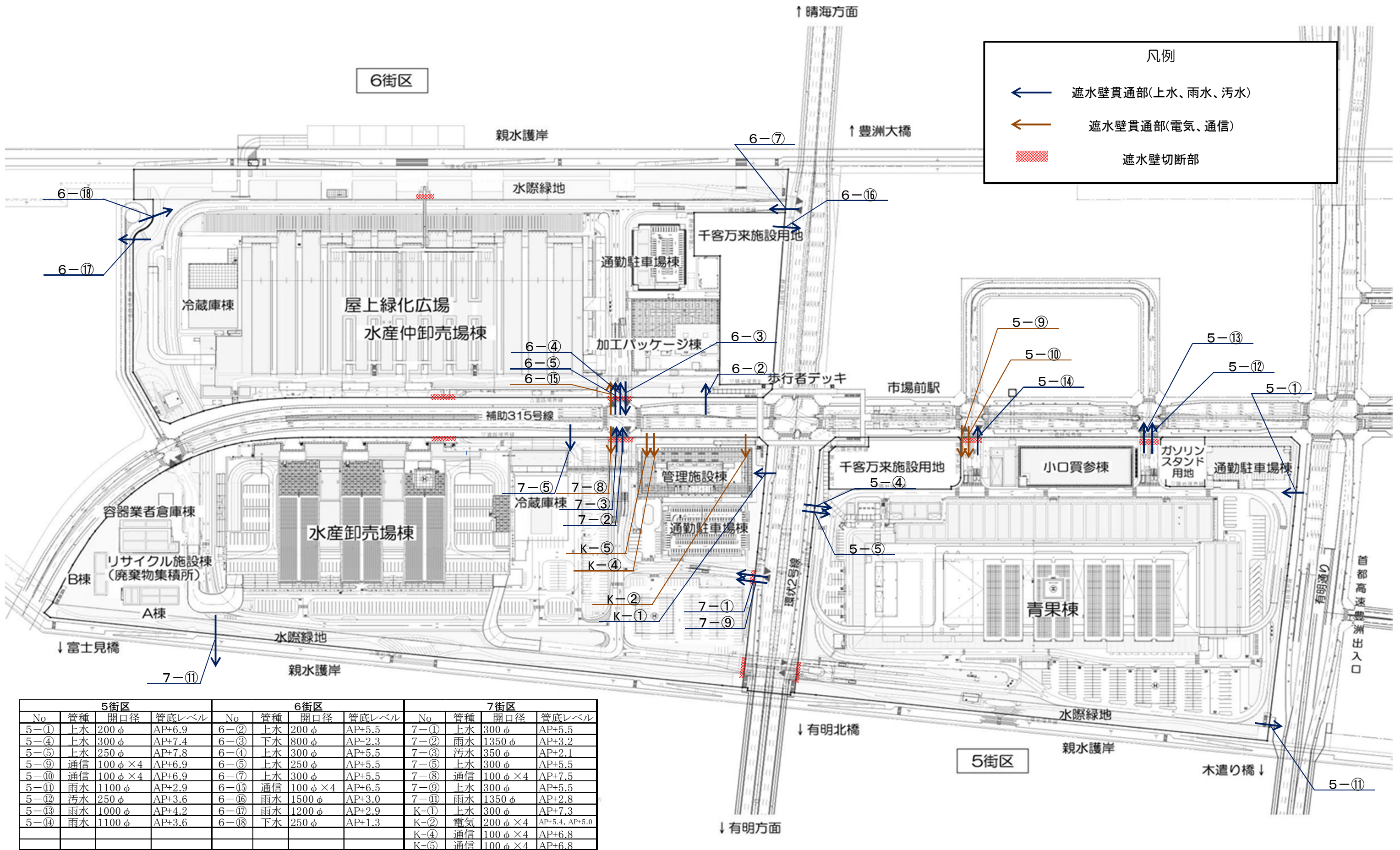


資料 3－3  
遮水壁貫通部

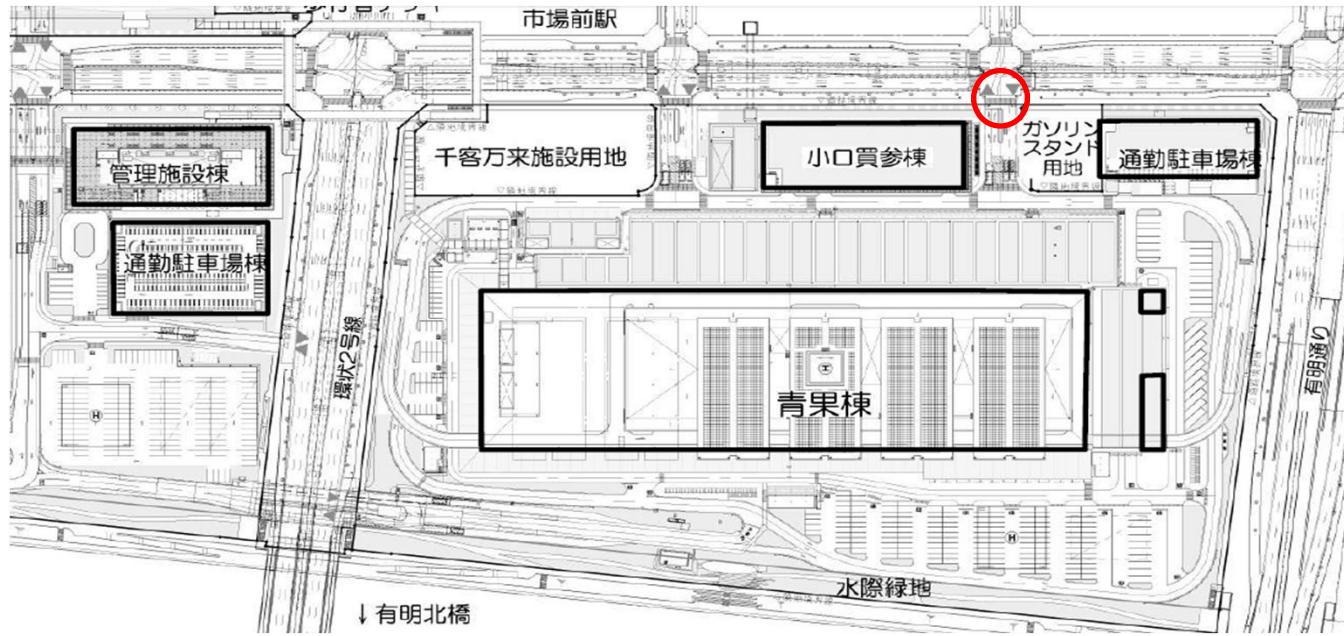


5街区				6街区				7街区			
No	管種	開口径	管底レベル	No	管種	開口径	管底レベル	No	管種	開口径	管底レベル
5-①	上水	200φ	AP+6.9	6-②	上水	200φ	AP+5.5	7-①	上水	300φ	AP+5.5
5-④	上水	300φ	AP+7.4	6-③	下水	800φ	AP-2.3	7-②	雨水	1350φ	AP+3.2
5-⑤	上水	250φ	AP+7.8	6-④	上水	300φ	AP+5.5	7-③	汚水	350φ	AP+2.1
5-⑨	通信	100φ×4	AP+6.9	6-⑤	上水	250φ	AP+5.5	7-⑤	上水	300φ	AP+5.5
5-⑩	通信	100φ×4	AP+6.9	6-⑦	上水	300φ	AP+5.5	7-⑧	通信	100φ×4	AP+7.5
5-⑪	雨水	1100φ	AP+2.9	6-⑮	通信	100φ×4	AP+6.5	7-⑨	上水	300φ	AP+5.5
5-⑫	汚水	250φ	AP+3.6	6-⑯	雨水	1500φ	AP+3.0	7-⑪	雨水	1350φ	AP+2.8
5-⑬	雨水	1000φ	AP+4.2	6-⑰	雨水	1200φ	AP+2.9	K-①	上水	300φ	AP+7.3
5-⑭	雨水	1100φ	AP+3.6	6-⑱	下水	250φ	AP+1.3	K-②	電気	200φ×4	AP+5.4, AP+5.0
								K-④	通信	100φ×4	AP+6.8
								K-⑤	通信	100φ×4	AP+6.8

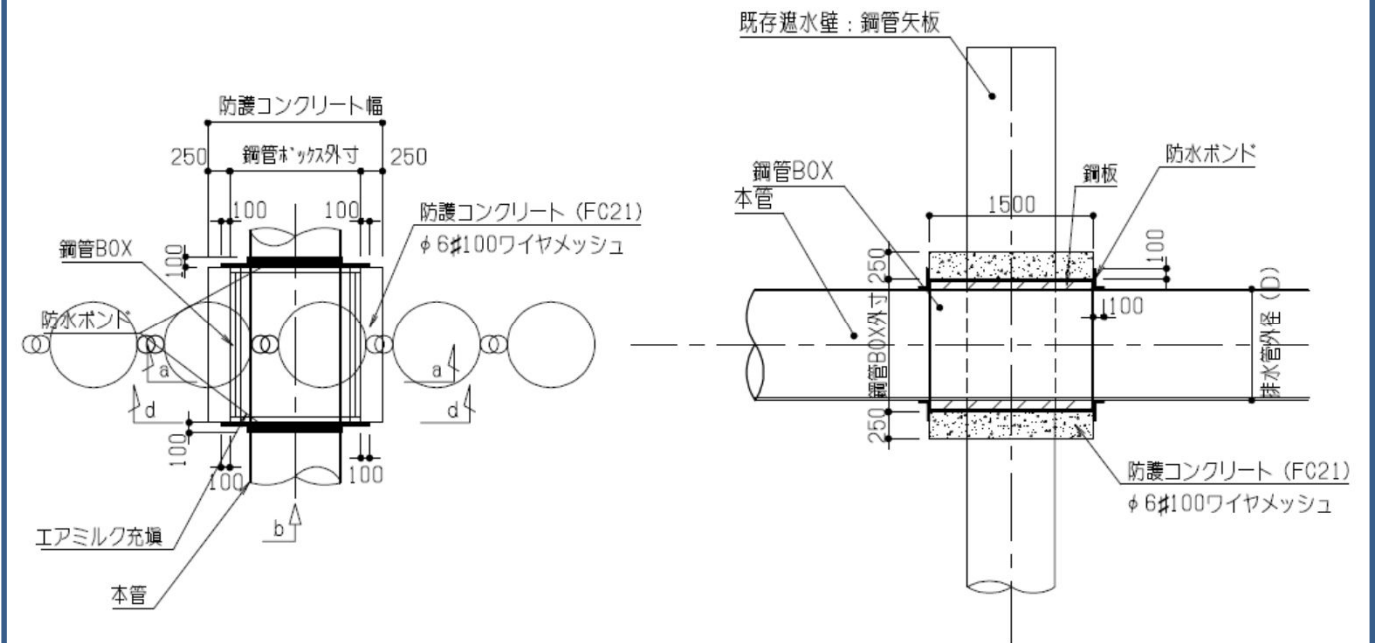
■ 遮水壁貫通部位置図



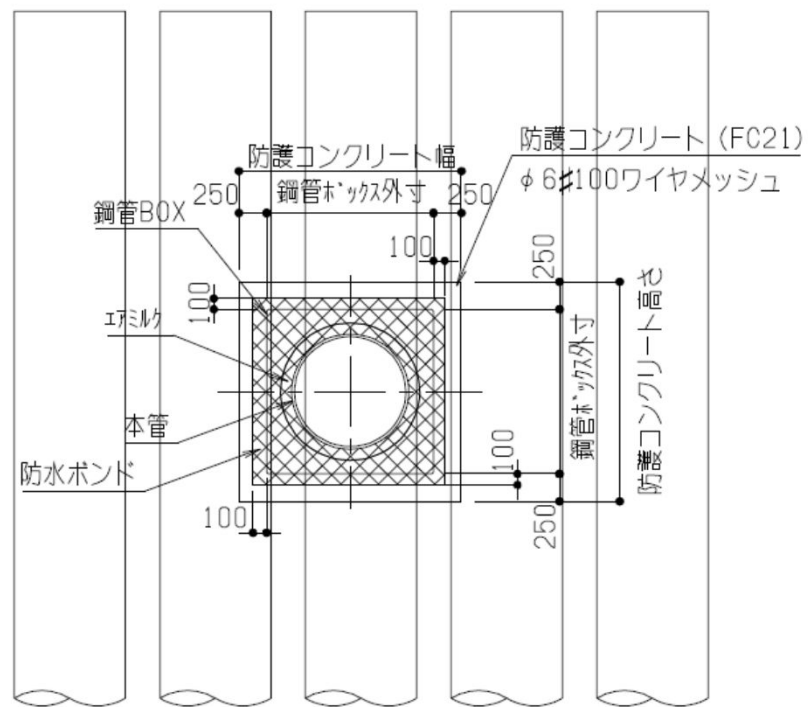
位置図



断面図



部分立面図



写真



■遮水壁貫通部【5街区 青果東門污水管Φ250】