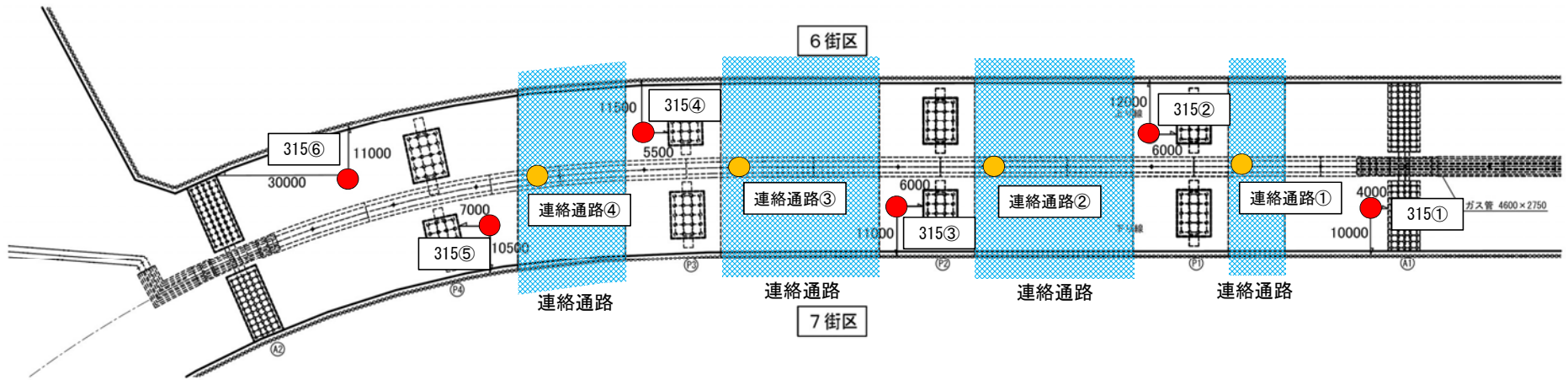


## 資料 5 - 3

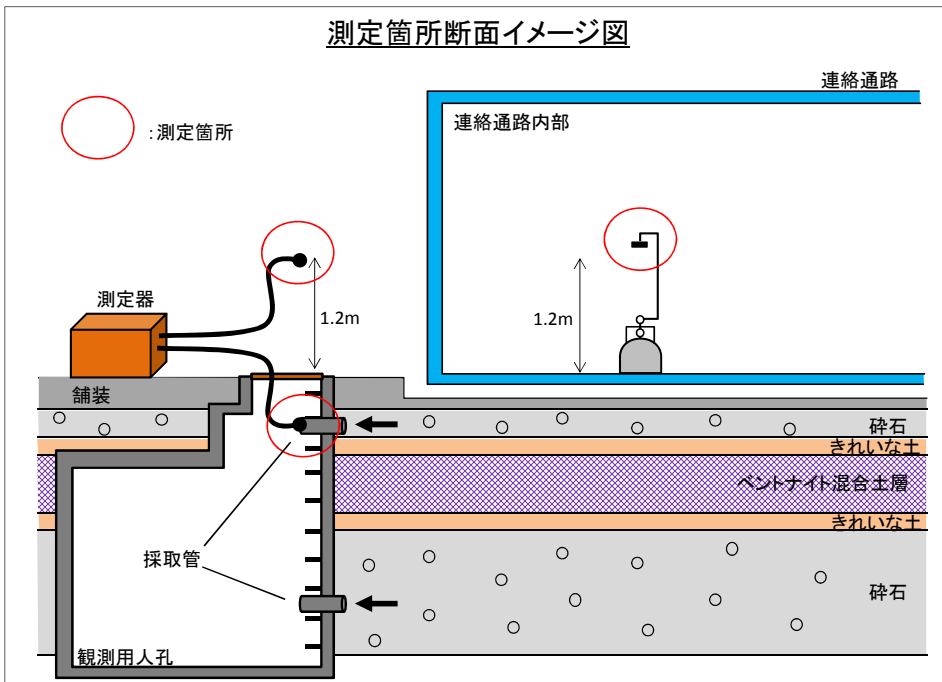
補助 315 号線連絡通路部における  
大気測定結果

# 測定箇所平面図



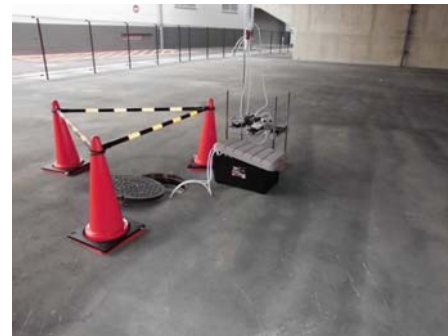
5-3-1

## 測定箇所断面イメージ図

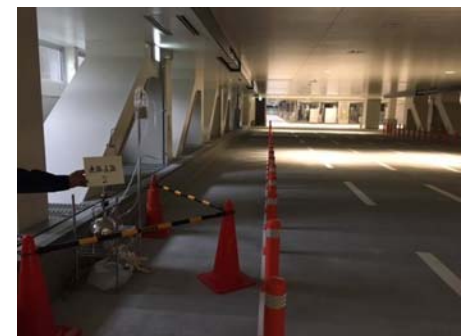


- マンホール内採取管 : 6箇所(ベンゼン、シアン、水銀)
- マンホール上部 : 6箇所(ベンゼン、シアン、水銀)
- 連絡通路(室内) : 4箇所(ベンゼン、シアン、水銀)

<マンホール内及び上部測定状況>



<連絡通路測定状況>



補助315号線高架橋部空気測定結果一覧

調査期間	対象物質	基準		施設外						施設内			
				315下①	315下②	315下③	315下④	315下⑤	315下⑥	連絡通路①	連絡通路②	連絡通路③	連絡通路④
10月31日(月)～ 11月1日(火)	ベンゼン (mg/m <sup>3</sup> )	0.003	マンホール上部	0.0011	0.0011	0.0011	0.0011	0.0011	0.0004	0.0012	0.0013	0.0013	0.0013
			観測孔	<b>0.0110</b>	0.0008	0.0007	0.0007	0.0009	0.0012				
	シアン (mg/m <sup>3</sup> )	0.003	マンホール上部	不検出	不検出	不検出	不検出	不検出	不検出	不検出	不検出	不検出	不検出
			観測孔	不検出	不検出	不検出	不検出	不検出	不検出				
	水銀 (μg/m <sup>3</sup> )	0.04	マンホール上部	不検出	不検出	不検出	不検出	不検出	不検出	不検出	不検出	不検出	不検出
			観測孔	0.034	<b>0.048</b>	0.033	0.026	<b>0.067</b>	0.037				

※1 ベンゼン等による大気汚染に係る環境基準について(平成9年2月4日 環境庁告示4号)

※2 米国環境保護庁の慢性的な吸引に関する参考濃度

※3 有害大気汚染物質に係る指針値(平成15年9月30日 環管総発03093004号)

※4 「不検出」は、定量下限値未満(定量下限値は、ベンゼン0.0003mg/m<sup>3</sup>、シアン0.002mg/m<sup>3</sup>、水銀0.004μg/m<sup>3</sup>)