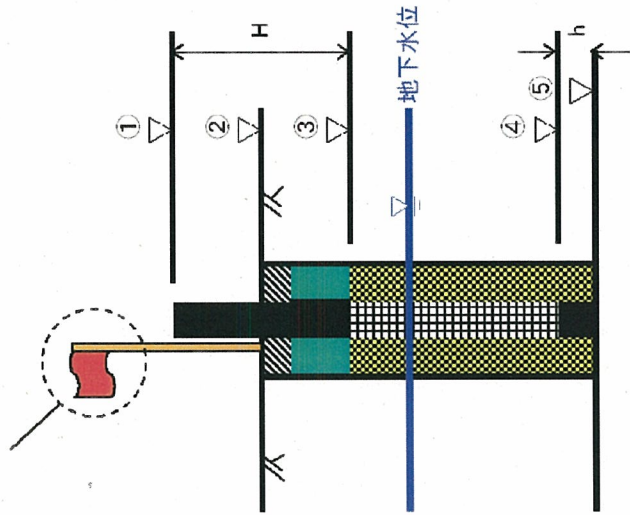


設置井戸の諸元

井戸破損防止用の旗
(赤色旗・1.5~2.0m程度)



- : 測定管 (PVC50管)
- : ストレナ管 (PVC50管, 開孔率10%)
- : 埋め戻し区間 (清浄土)
- : 粘性土等 (雨水浸透防止)
- : 珪砂 (2~3号)

調査地点	管頭高		地盤高	ストレナ管			孔底高	
	① (A.P. m)	② (A.P. m)		上端		④ (A.P. m)		⑤ (GL- m)
				H (m)	③ (A.P. m)			
D-12	+4.601	+3.58	2.00	+2.60	0.50	-4.92	9.00	-5.42
D-12-2	+4.437	+3.45	2.00	+2.44	0.50	-4.05	8.00	-4.55
D-12-3	+4.466	+3.57	2.00	+2.47	0.50	-4.43	8.50	-4.93
D-12-4	+4.573	+3.58	2.00	+2.57	0.50	-3.92	8.00	-4.42
D-12-5	+4.558	+3.57	2.00	+2.56	0.50	-3.93	8.00	-4.43
D-12-6	+4.371	+3.34	2.00	+2.37	0.50	-4.16	8.00	-4.66
D-12-7	+4.551	+3.51	2.00	+2.55	0.50	-4.99	9.00	-5.49
D-12-8	+4.603	+3.61	2.00	+2.60	0.50	-4.89	9.00	-5.39
D-12-9	+4.350	+3.56	2.00	+2.35	0.50	-4.94	9.00	-5.44