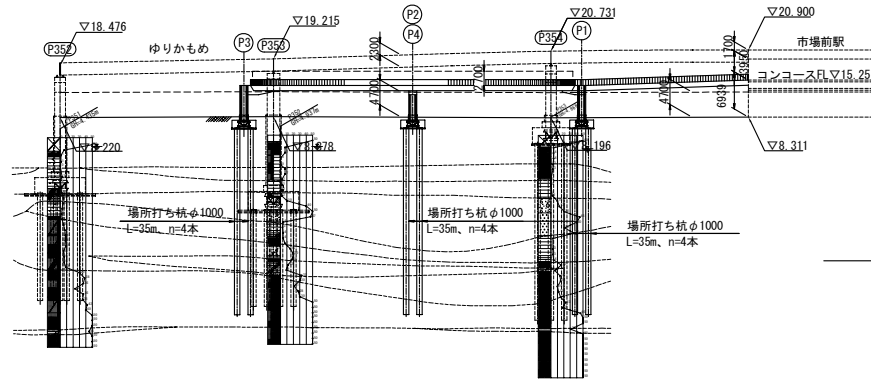
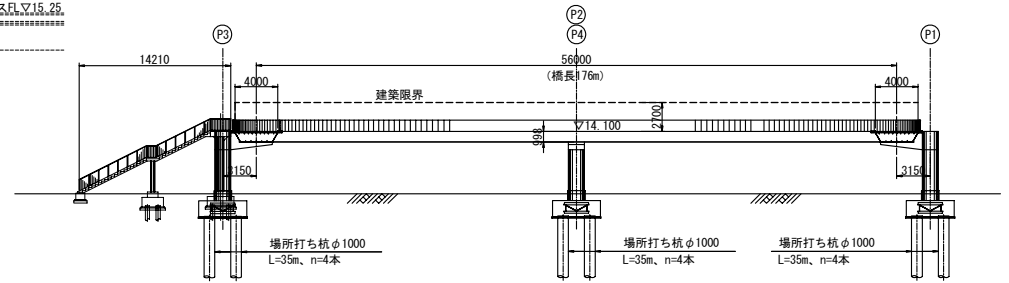


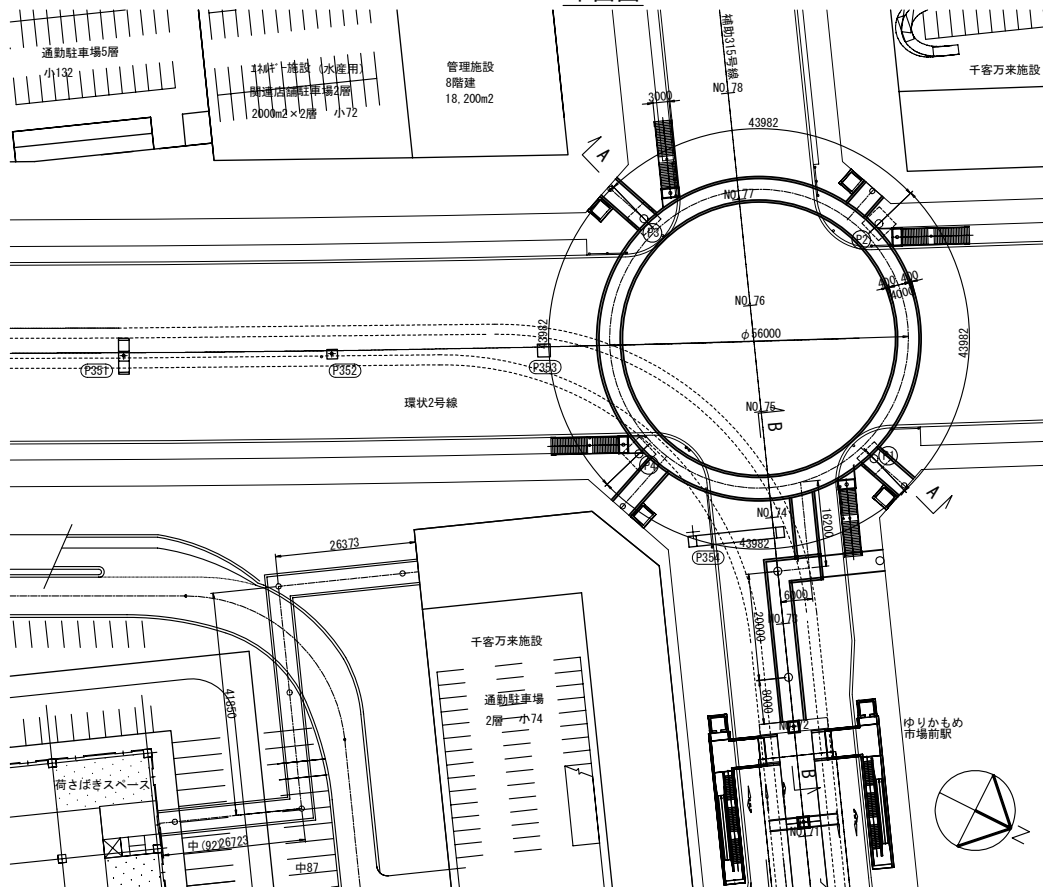
側面図



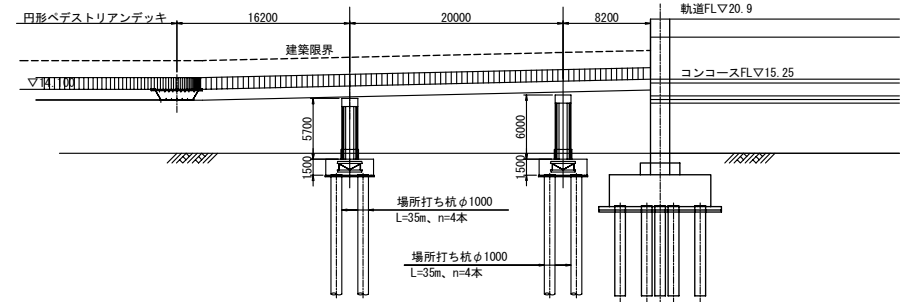
A-A S=1:250



平面図

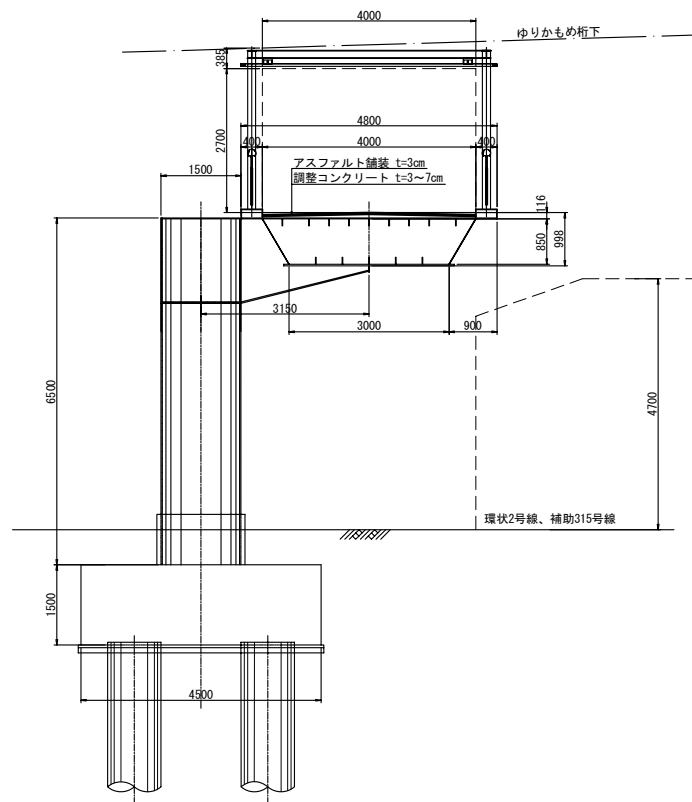


B-B S=1:250

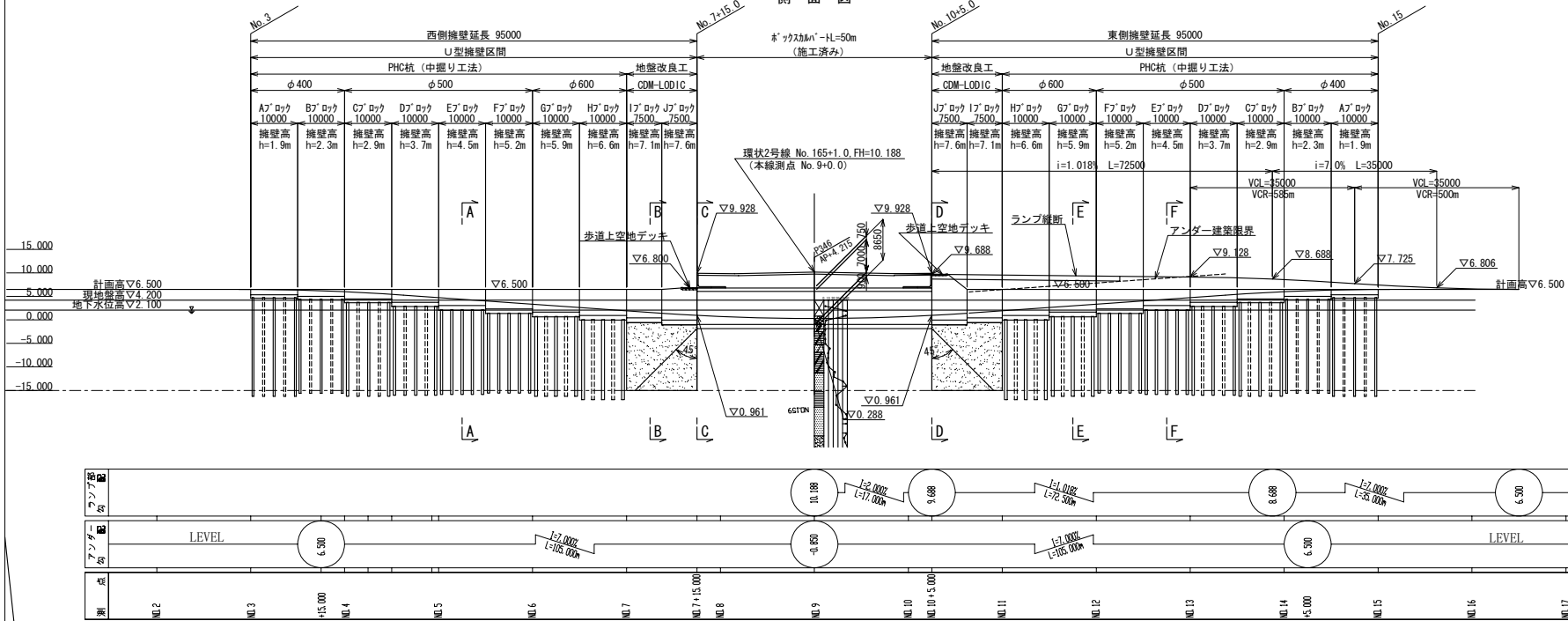


円形ペDESTリアンデッキ

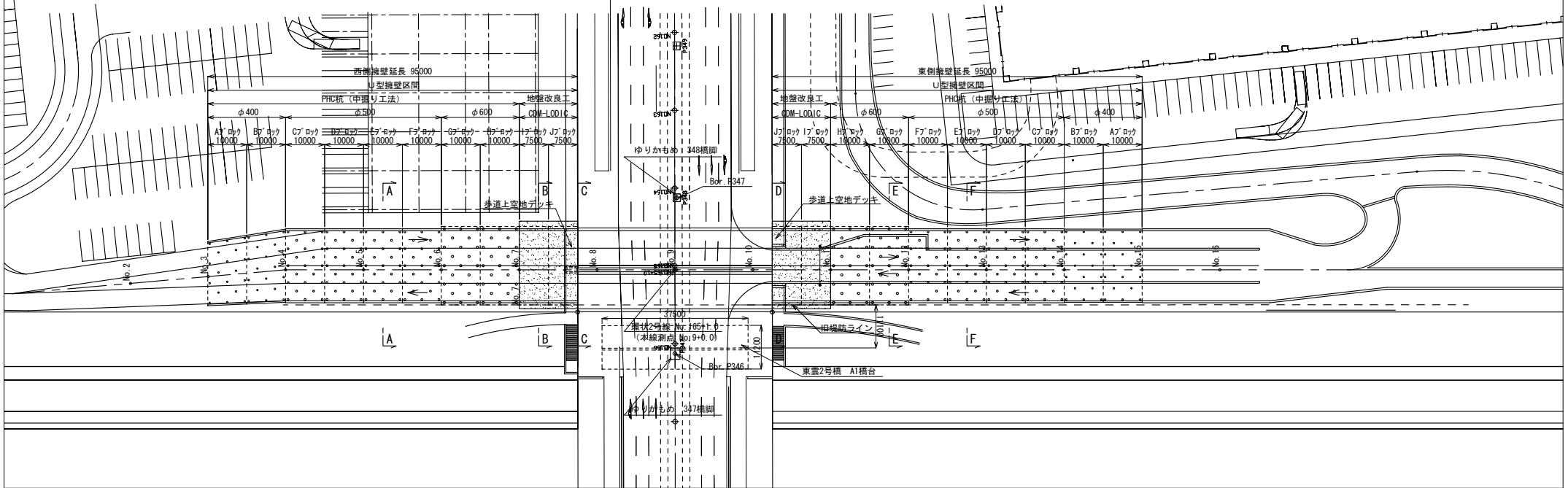
断面図 S=1:50



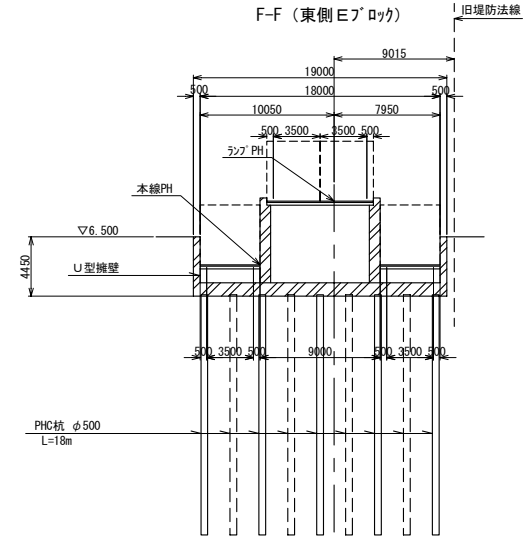
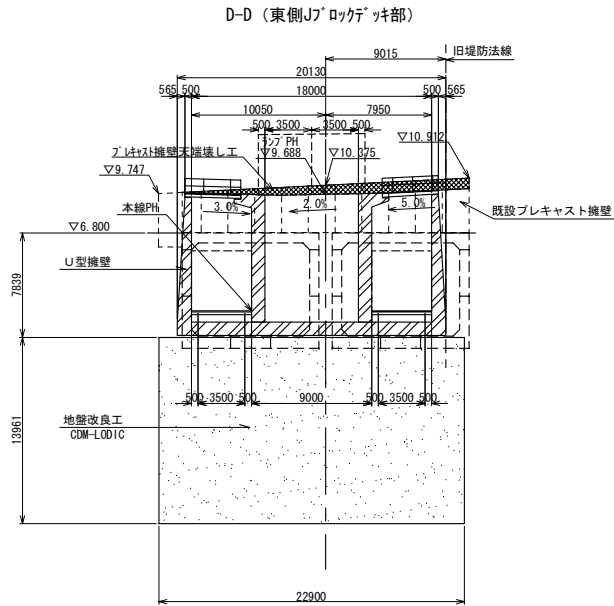
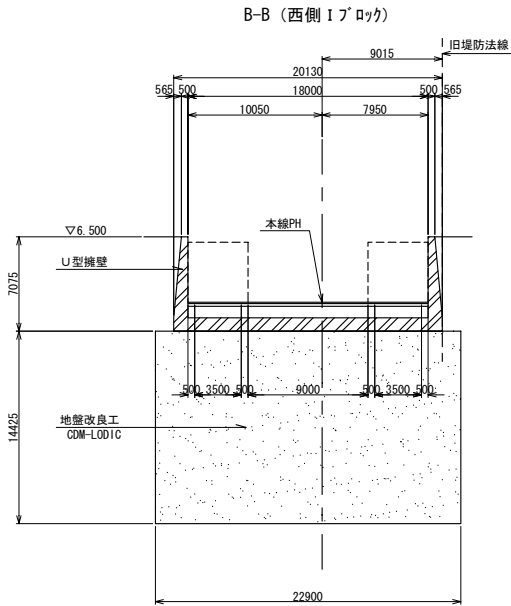
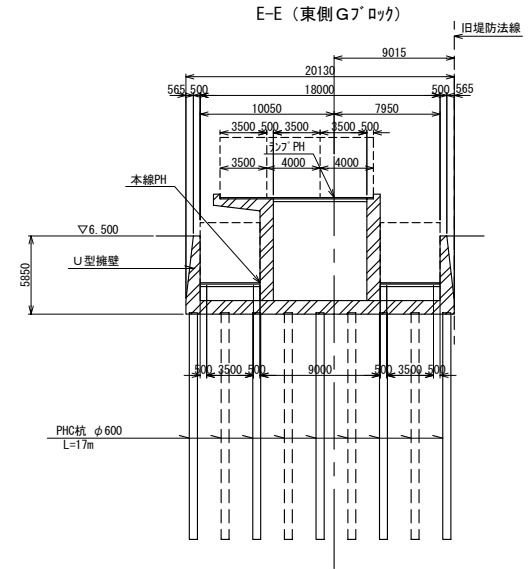
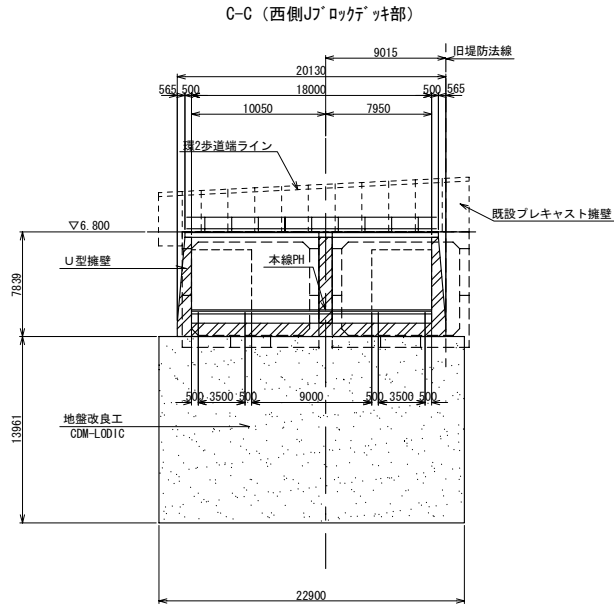
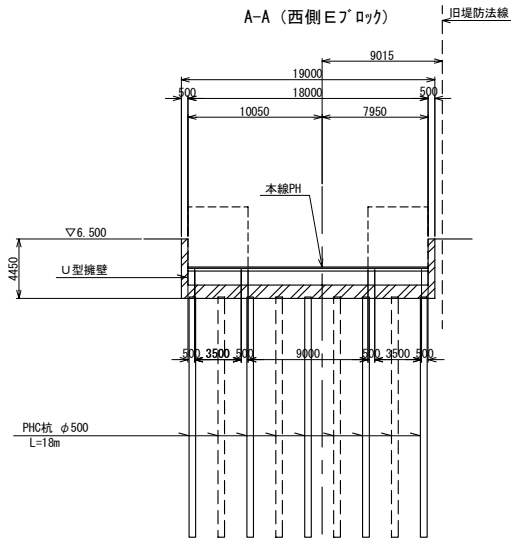
側面図



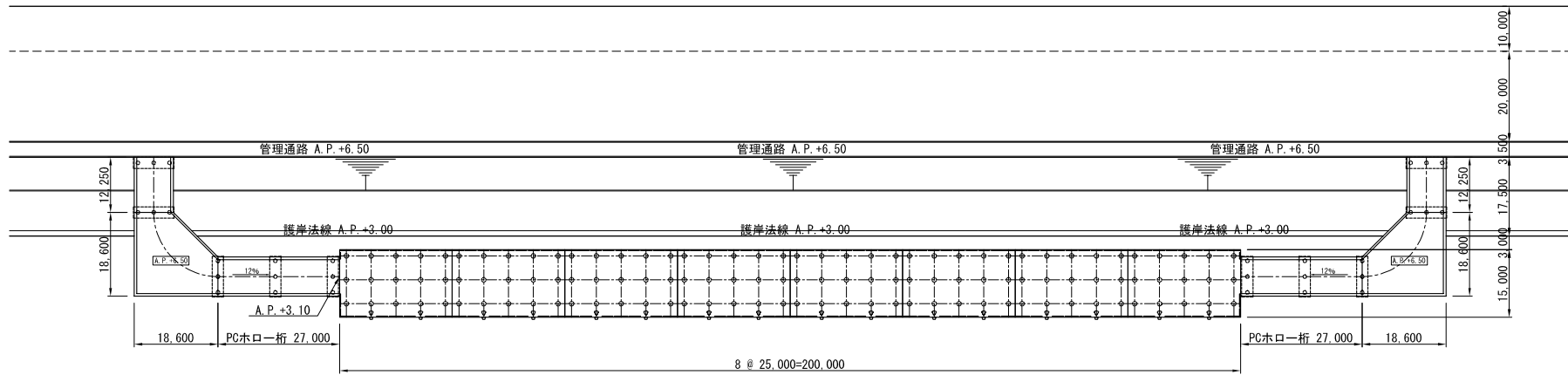
平面図



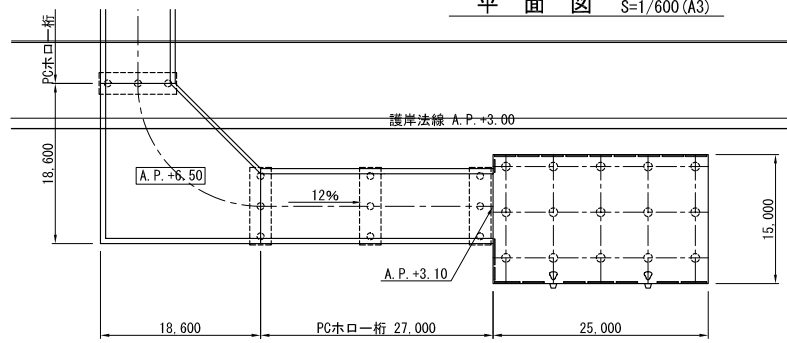
標準断面図



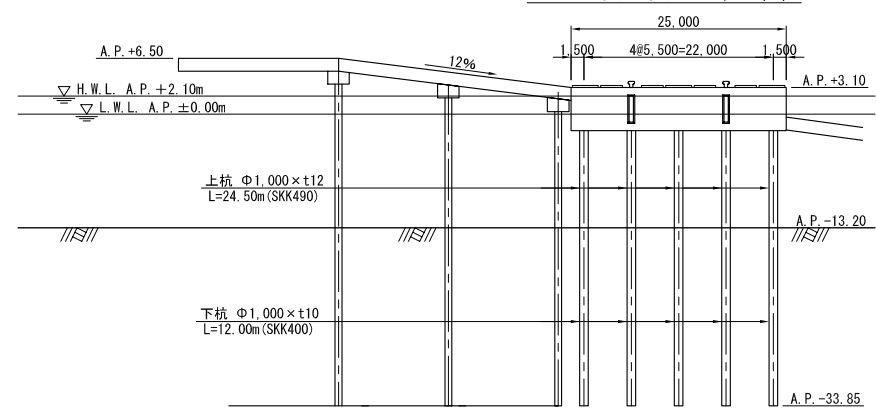
棧橋一般平面圖 S=1/100 (A3)



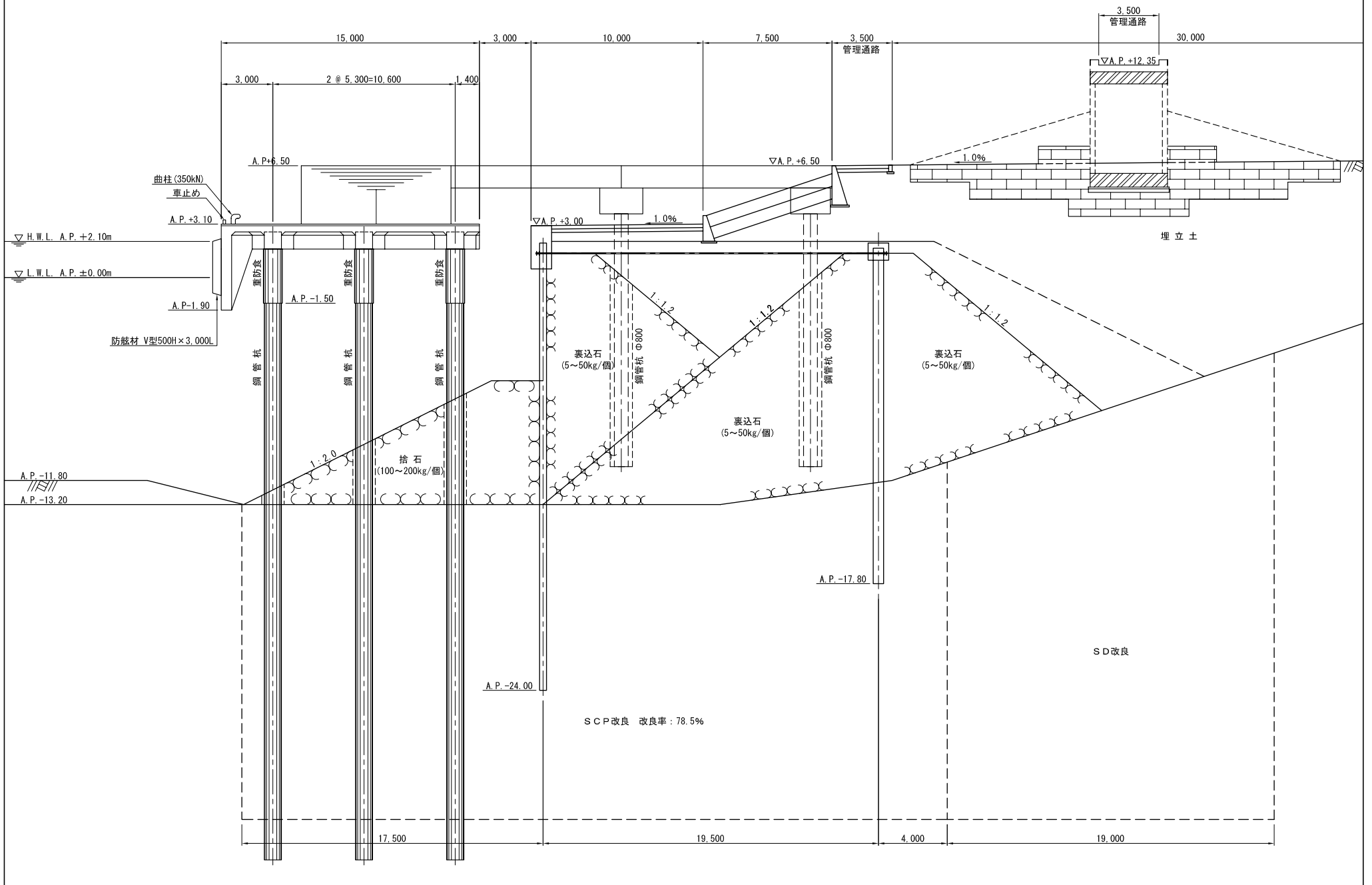
平面圖 S=1/600 (A3)



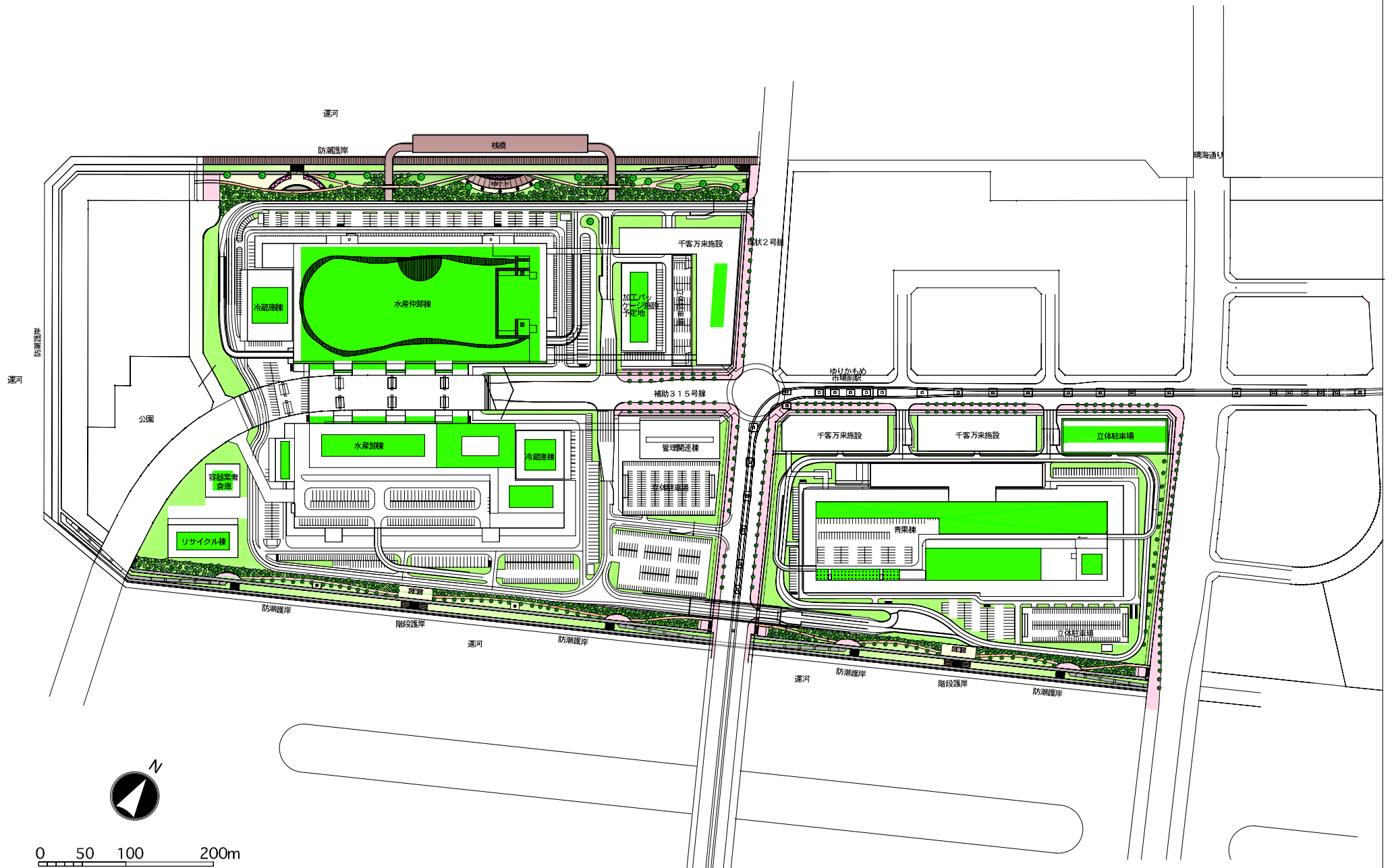
正面圖 S=1/600 (A3)

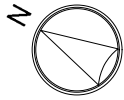


栈橋標準断面図 S=1/200 (A3)



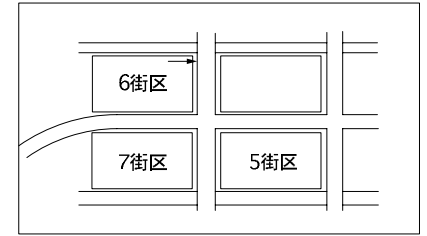
緑化計画平面図 S=1/400 (A3)



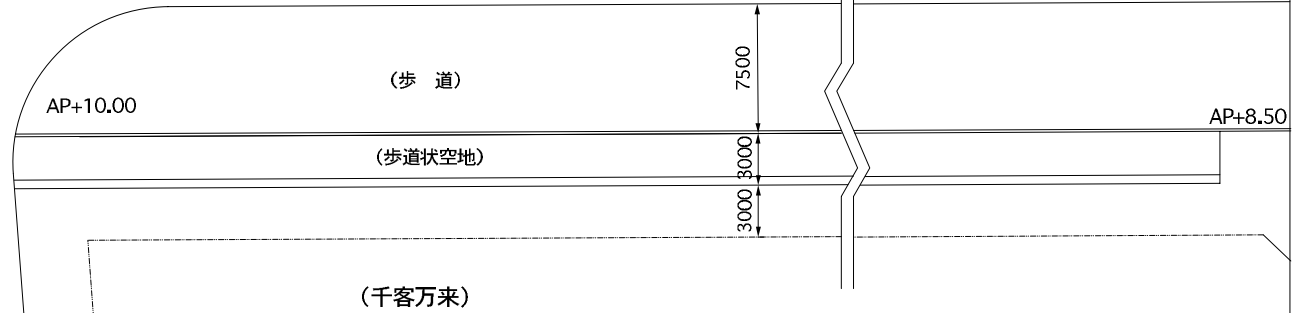
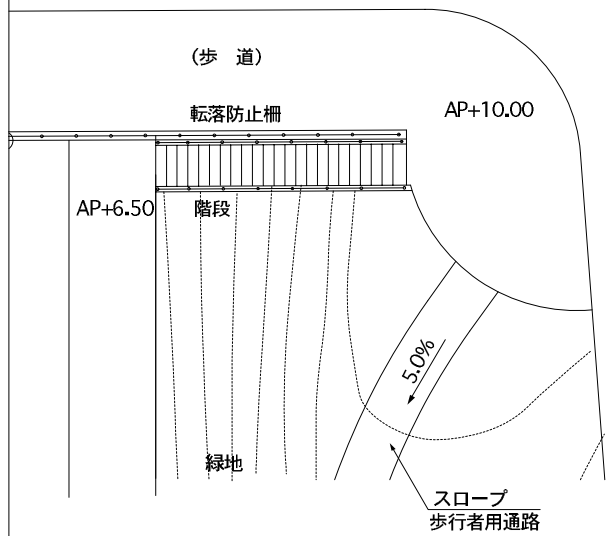


平面図

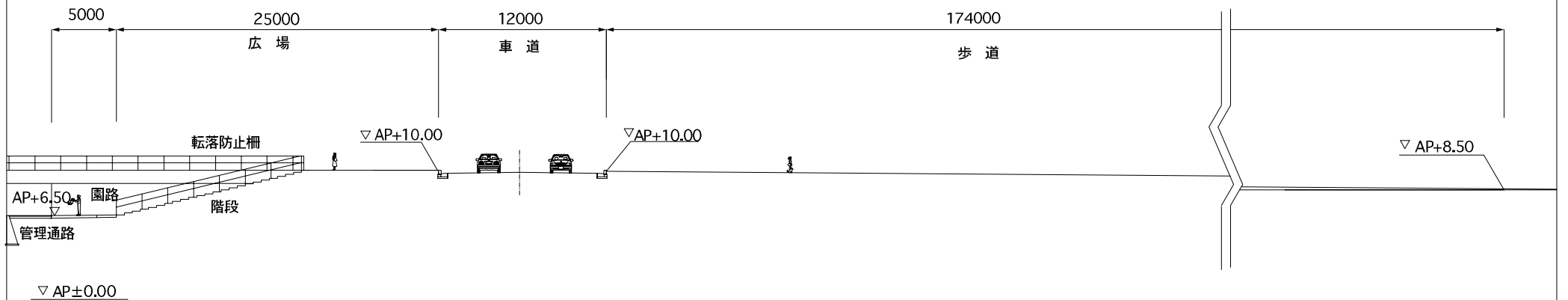
キープラン



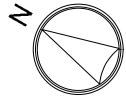
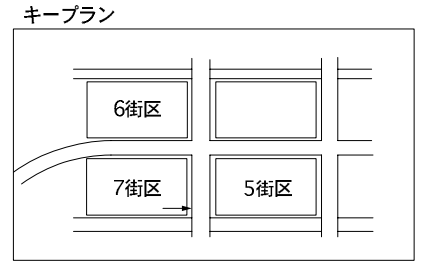
(環状2号線)



立断面図







平面図

(環状2号線)

(車道)

(歩道)

(歩道状空地)

デッキ

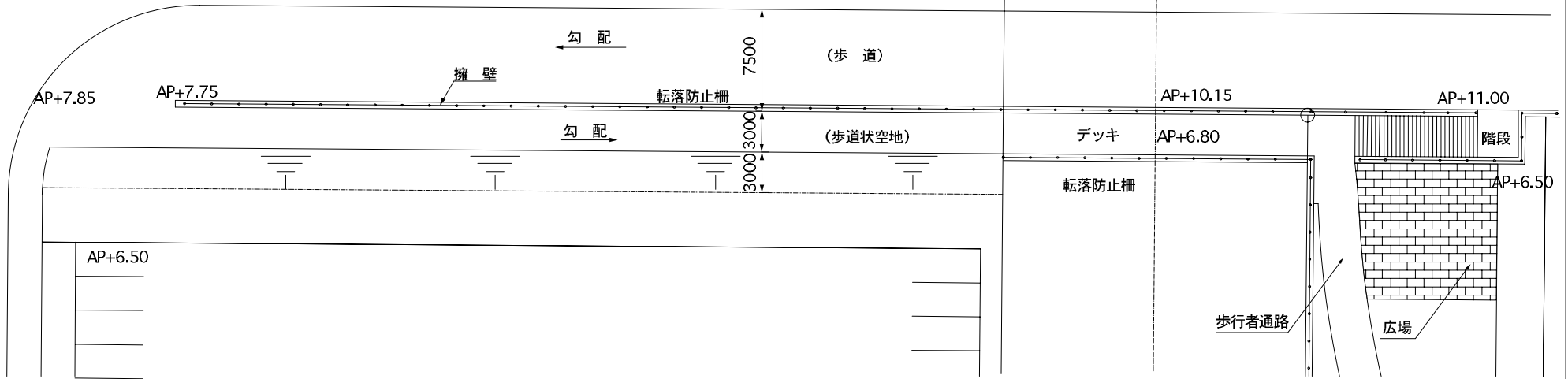
転落防止柵

歩行者通路

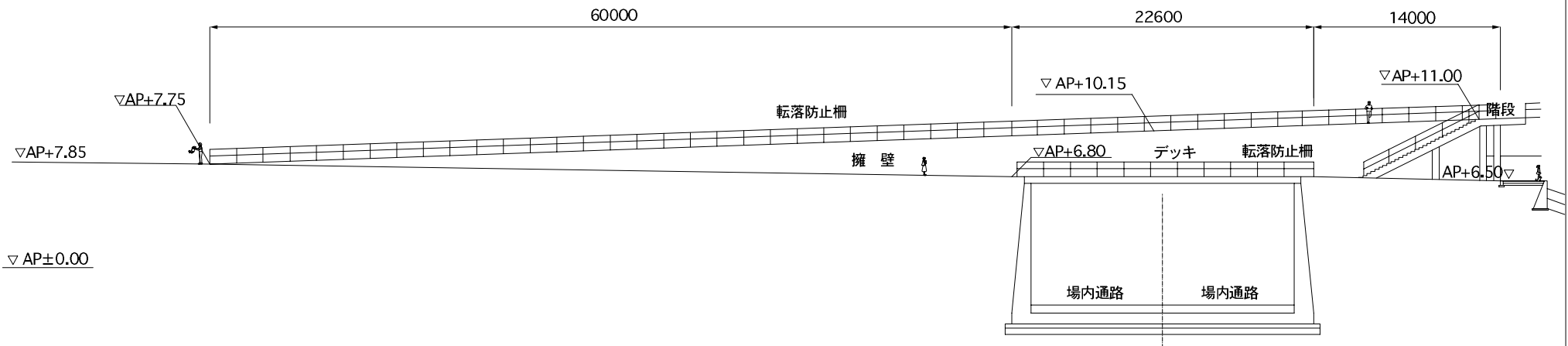
広場

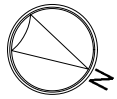
階段

AP+6.50



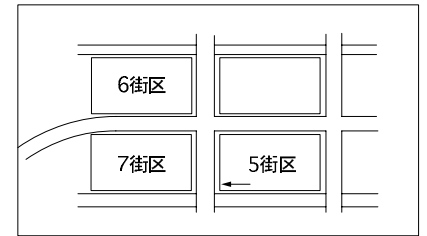
立断面図





平面図

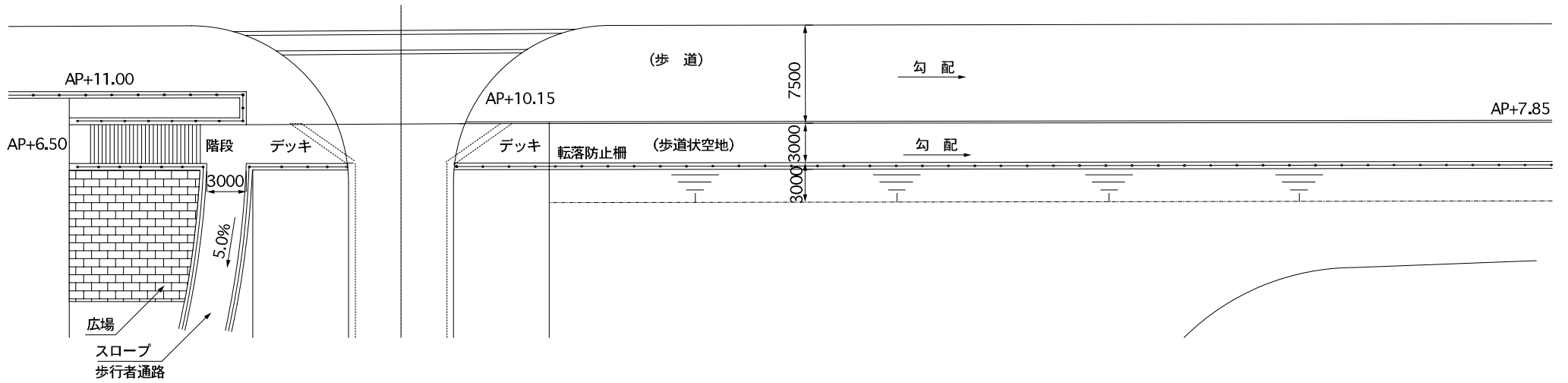
キープラン



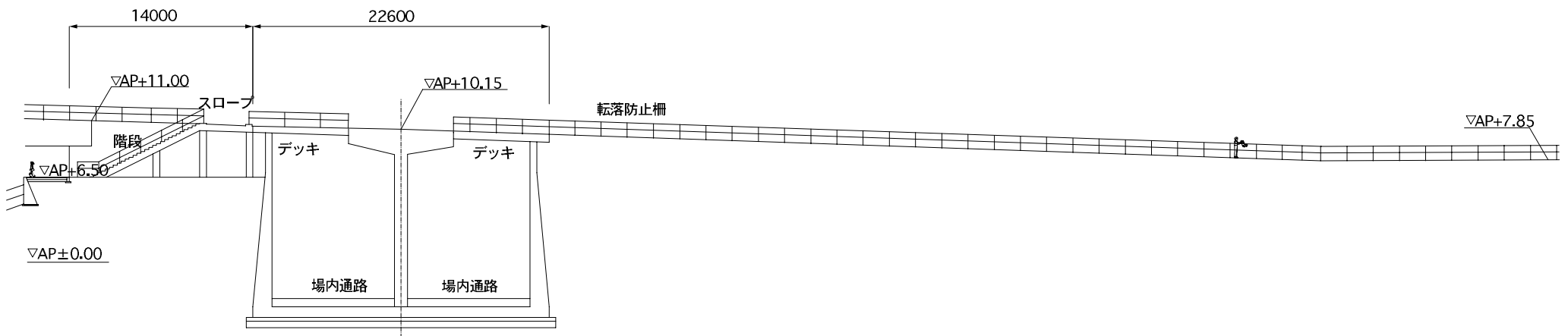
(車道)

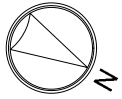
(環状2号線)

(歩道)

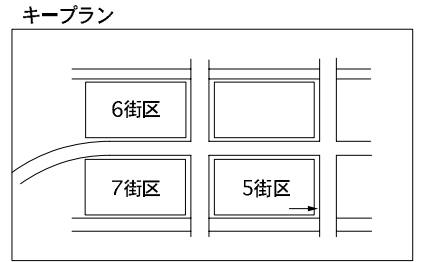


立断面図



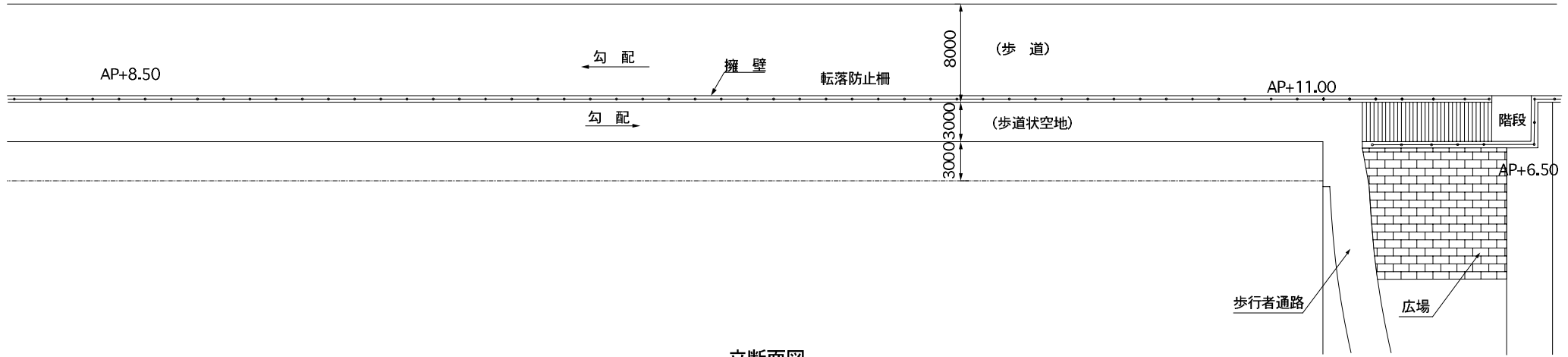


平面図



(晴海通り)

(車道)



立断面図

